

Luminaire encastrable - Diffuseur micro-prismatique - à rayonnement direct

Boîtier en tôle d'acier pour plafonds à profils en T apparents, structures à profils symétriques non apparents et plafonds non modulés; Couleur du boîtier blanc signalisation RAL 9016; Répartition de la lumière à rayonnement direct par micro-écran prismatique en PMMA, des diffuseurs dépolis répandent une lumière douce vers l'extérieur; Température de couleur blanc neutre (840) à très bonne consistance chromatique et bon rendu des couleurs Ra>80; pour postes de travail sur écran, 65° < 3000cd/m² complètement anti-éblouissant selon la norme actuelle EN 12464-1; Branchement électrique par bornier de raccordement à 5 pôles avec technique de contacts enfichables.; État de fonctionnement indiqué par une LED d'état visible dans le luminaire (NL-B3); Flux lumineux en mode d'éclairage de secours 491 lm. Mécanisme de fixation TNE-BM 4 élts 300/312 pour structures à profils symétriques non apparents ou plafonds non modulés, à commander séparément.

CARACTÉRISTIQUES

Numéro de commande	50804117770
Numéro EAN	4020863356348
Tarif des douanes	94051190
Marque de certification	IP 20, Classe d'isolation I, PTE 65°<3000, F, F-toit, Intérieur, CE
Degré de résistance aux chocs IK	IK02
Température ambiante	ta 25°C
Durée de la garantie	5 Années
Programmes d'aide de l'État	BEG - subvention fédérale pour les bâtiments performants (valable uniquement pour l'Allemagne)

ÉLECTROTECHNIQUE

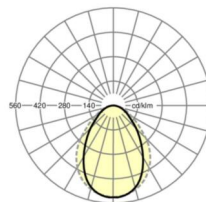
Ballast	Pilote électronique, éclairage de secours 3 h (1 pièce)
Puissance du système	33W
Tension secteur	230V/50Hz
Disjoncteur (courant de appel)	8 unités/B10, 16 unités/B16, 16 unités/C10, 32 unités/C16
Classe de efficacité énergétique/Source de lumière	C

ÉCLAIRAGISME

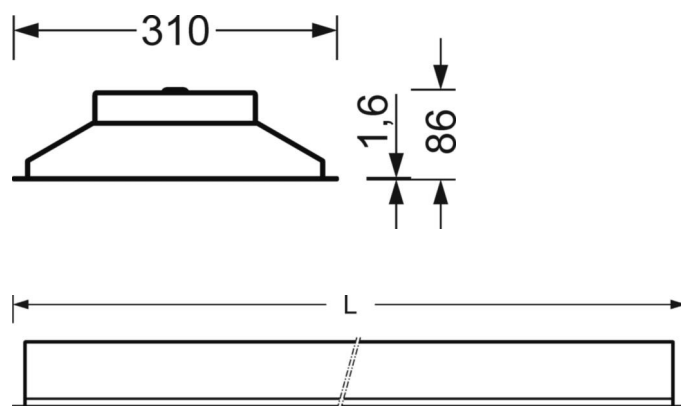
Équipement	LED, Rendu des couleurs/Température de couleur CRI ≥ 80 / 4000K
Tolérance de localisation chromatique (MacAdam)	3SDCM
Groupe de risque photobiologique (Luminaire)	RG0
Flux lumineux nominal	3986lm
Flux lumineux nominal-éclairage de secours	491lm
Longévité des sources LED	50000h L80/B10 (Tq 25°C)
Efficacité lumineuse du luminaire	121lm/W
UGR trans./long.	17.8 / 19.1

LIEN PROFOND

<https://www.regiolux.de/fr/article/50804117770>



Référence	LED 3900lm 840
ηLB	100 %
Φ ↓/↑	100 % / 0 %
UGR trans./long.	17.8 / 19.1
BAP	65° < 3000cd/m ²



MÉCANIQUE

Couleur du boîtier	blanc signalisation RAL 9016
Cotes (Long.xLarg.xH/DxH)	1247mm x 310mm x 86mm
Profondeur	84mm
Système de plafond	plafonds à profils en T apparents [s-TS] (312,5 x 1250 mm), construction à profil symétrique non apparent [VS] (312,5 x 1250 mm), plafonds non modulés [PNM]
Découpe de plafond (Long.xLarg./D)	285mm x 1188mm
Profondeur d'encastrement	100mm [AD]; 250mm [s-TS]; 150mm [VS]
Poids (net)	6.2kg
Type de montage	Montage par insertion, Encastrement individuel au plafond

Dimensions

L	1247 mm	Longueur
B	310 mm	Largeur
H	86 mm	Hauteur
T	84 mm	Profondeur
DA(L)	285 mm	Longueur de coupe
DA(B)	1188 mm	Largeur de coupe
Et(AD)	100 mm	Écart minimal au plafond (plafond non modulé)
Et(TS)	250 mm	Écart minimal au plafond - conseillé (profil en T apparent)
Et(VS)	150 mm	Écart minimal au plafond (profil symétrique non apparent)
MLTS1	1250 mm	Longueur modulaire (profil en T apparent)
MLTS_1/2	1250	Longueur modulaire (profil en T apparent) 1/2
MLVS	1250 mm	Longueur modulaire (profil symétrique non apparent)
MBTS1	312.5 mm	Largeur modulaire (profil en T apparent)
MBTS_1/2	312.5	Largeur modulaire (profil en T apparent) 1/2
MBVS	312.5 mm	Largeur modulaire (profil symétrique non apparent)